

高性能
大型電気温水器



AEW-1S

AEW-SA

New

AEWH-1S

サビに強いニューステンレス缶体 維持費が安く、安全かつ長寿命

大量のお湯を使う施設で、威力を発揮する大型電気温水器。
騒音も臭いも出さない無公害タイプ。電力会社推奨の深夜電力を利用した高性能器です。

1. サビに強いニューステンレス缶体

貯湯タンクにサビに強いニューステンレス (SUS-444) を採用。防蝕装置がいらず耐久性も抜群です。いつまでも清潔なお湯をつくり出します。

2. 深夜電力使用で格安の燃費

格安の深夜電力を使用。燃費としては白灯油の方が優れていますが、ガスよりも安く、実際には燃費ロス・耐久性・人件費などを見込んだトータル維持費はかえって安く経済的です。

3. 無公害・完璧な安全性

電気ですから排気・換気の必要もなく、燃焼音もありません。さらに自動温度調節器・漏電遮断器・空焚き防止装置・過昇防止器などを設け徹底的な安全対策を講じています。

4. 人手がいらない自動管理

夜間に 85℃のお湯をつくりますので、早朝からすぐお使いいただけます。湯沸かしにとまなう、点火・消火・火力調節・燃料補給などの手間はすべて不要です。

5. 群を抜いた高性能

95%以上の加熱効率。これは石油バーナーの 75%、ガス湯沸器の 65%にくらべて抜群の高加熱効率です。また、保温効率も真冬で 1 時間に 0.2℃以内の温度低下で、加熱・保温ともきわめて優れています。

6. 故障がなく長寿命

この電気温水器は、機械的操作を必要とする部分がなく、また、他の燃料と違って燃焼部分もなく、すべて電気作動ですから故障知らずです。ヒーターもシーズヒーターで長寿命です。

ニューステンレス缶体採用 電気温水器のスタンダード

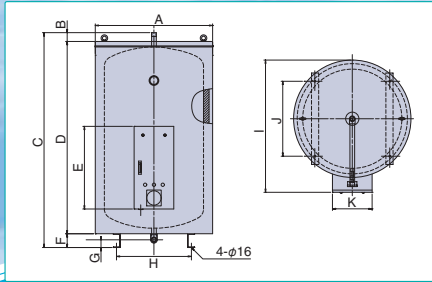
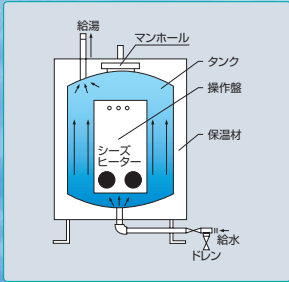


AEW-1S 1SS

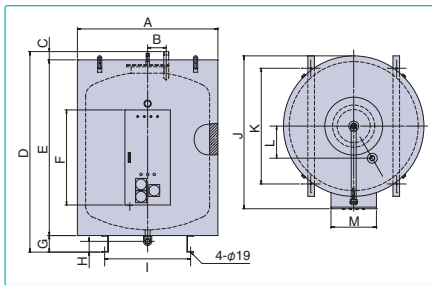
屋内(外)用押上式

タンクの下部より給水してその圧力で湯を押し上げ、上部より給湯する方式です。タンクに直接水圧がかからないシステムを取り付ける方式です。最高使用圧力 0.2MPa の高圧力型仕様も製作いたします。

● AEW-600-1S～1500-1S



● AEW-2000-1S～5000-1S



● 押上式寸法表

| 型式区分 | 屋内型 | AEW-600-1S | AEW-800-1S | AEW-1000-1S | AEW-1500-1S | AEW-2000-1S | AEW-3000-1S | AEW-4000-1S | AEW-5000-1S |
|------------|-----|---------------|---------------|---------------|---------------|---------------|---------------|--------------|--------------|
| | 屋外型 | AEW-600-1SS | AEW-800-1SS | AEW-1000-1SS | AEW-1500-1SS | AEW-2000-1SS | AEW-3000-1SS | AEW-4000-1SS | AEW-5000-1SS |
| 寸法 (mm) | A | 985 | 1,065 | 1,165 | 1,500 | 1,700 | 1,800 | | |
| | B | 80 | | | | 225 | | | |
| | C | 1,622 | 1,705 | 1,950 | 2,365 | 100 | | | |
| | D | 1,417 | 1,500 | 1,745 | 2,160 | 2,209 | 2,426 | 2,732 | 3,230 |
| | E | 750 | | | 880 | 1,909 | 2,126 | 2,432 | 2,930 |
| | F | 125 | | | | 1,100 | 1,150 | 1,200 | 1,300 |
| | G | 70 | | | | 200 | | | |
| | H | 610 | 680 | 686 | 130 | | | | |
| | I | 1,120 (1,170) | 1,200 (1,250) | 1,300 (1,350) | 900 | 1,040 | 1,114 | | |
| | J | 610 | 680 | 750 | 1,650 (1,700) | 1,850 (1,900) | 1,950 (2,000) | | |
| | K | 360 (460) | | | 1,200 | 1,400 | 1,500 | | |
| | L | — | | | 390 | | | | |
| | M | — | | | 450 (550) | 550 (650) | 650 (750) | | |

※()内は屋外型の寸法です。

● 押上式仕様表

| 型式区分 | 屋内型 | AEW-600-1S | AEW-800-1S | AEW-1000-1S | AEW-1500-1S | AEW-2000-1S | AEW-3000-1S | AEW-4000-1S | AEW-5000-1S |
|-------------|---------|-----------------------------|-------------|--------------|--------------|--------------|--------------|--------------|--------------|
| | 屋外型 | AEW-600-1SS | AEW-800-1SS | AEW-1000-1SS | AEW-1500-1SS | AEW-2000-1SS | AEW-3000-1SS | AEW-4000-1SS | AEW-5000-1SS |
| タンク容量 (ℓ) | | 600 | 800 | 1,000 | 1,500 | 2,000 | 3,000 | 4,000 | 5,000 |
| 定格電圧 | | 3相 200V 50Hz/60Hz | | | | | | | |
| ヒーター容量 (kW) | | 10.2 | | 12.0 | 18.0 | 25.0 | 35.0 | 45.0 | 60.0 |
| 沸き上り湯温 (°C) | | 30～85°C (可変設定式) | | | | | | | |
| 最高使用圧力 | | 0.1MPa | | | | | | | |
| 配管口径 | 給湯・給排水口 | 25A | 32A | 40A | | 50A | | 65A | |
| | 空気抜き口 | — | | | | 25A | | | |
| 主要部品 | タンク | SUS 444 | | | | | | | |
| | 本体ケース | SPHC + メラミン焼付塗装 (マンセル5Y7/1) | | | | | | | |
| | 発熱体 | シーズヒーター | | | | | | | |
| | 保温材 | グラスウール (24kg/m³) | | | | | | | |
| 保護装置 | | サーモスタット・過昇温防止器・空焚き防止器・漏電遮断器 | | | | | | | |
| マンホール | | — | | タンク上部 (400φ) | | | | | |
| 本体質量 (kg) | 屋内型 | 180 | 200 | 220 | 290 | 670 | 1,000 | 1,200 | 1,400 |
| | 屋外型 | 200 | 230 | 250 | 330 | 700 | 1,030 | 1,230 | 1,430 |
| 満水時質量 (kg) | 屋内型 | 780 | 1,000 | 1,220 | 1,790 | 2,670 | 4,000 | 5,200 | 6,400 |
| | 屋外型 | 800 | 1,030 | 1,250 | 1,830 | 2,700 | 4,030 | 5,230 | 6,430 |

※水高温度計は屋内型のみ付属されております。

湯量、用途で選べる機種 高性能なマルチタイプ

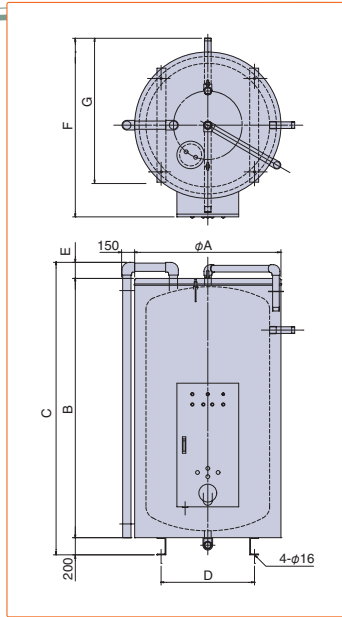
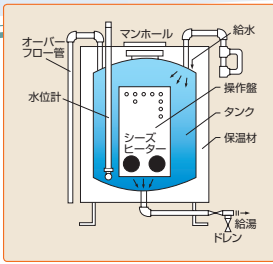


AEW-SA

屋内用落下式

タンク内にある湯を落差で給湯する方式です。したがってお湯をつかう場所より高い位置に据付けることが条件です。つかう場所が高いときはポンプが必要となります。

●タンク材質 SUS444



●落下式寸法表

| 型式 | 記号 | φA (mm) | B (mm) | C (mm) | D (mm) | E (mm) | F (mm) | G (mm) | 給湯口 給排水口 | オーバーフロー口 |
|------------|----|---------|--------|--------|--------|--------|--------|--------|-------------|----------|
| AEW-1000SA | | 1,065 | 1,956 | 2,201 | 680 | 120 | 1,300 | — | 40A | 50A |
| AEW-1500SA | | 1,165 | 2,311 | 2,556 | 686 | 120 | 1,400 | — | 40A | 50A |
| AEW-2000SA | | 1,500 | 1,909 | 2,289 | 900 | 180 | 1,650 | 1,200 | 50A | 50A |
| AEW-3000SA | | 1,700 | 2,126 | 2,506 | 1,040 | 180 | 1,850 | 1,400 | 50A | 50A |
| AEW-4000SA | | 1,800 | 2,432 | 2,812 | 1,114 | 180 | 1,950 | 1,500 | 50A | 50A |
| AEW-5000SA | | 1,800 | 2,930 | 3,310 | 1,114 | 180 | 1,950 | 1,500 | 65A | 50A |

●落下式仕様表

| 型式 | AEW-1000SA | AEW-1500SA | AEW-2000SA | AEW-3000SA | AEW-4000SA | AEW-5000SA |
|------------------------|---------------------------------|------------------|-------------------|-------------------|------------|------------|
| 定格電圧 | 3相 200V 50Hz/60Hz | | | | | |
| ヒーター容量 (kW) | 12 | 18 | 25 | 35 | 45 | 60 |
| ヒーター構成 | 12kW × 1 | 12kW × 1・6kW × 1 | 10kW × 1・15kW × 1 | 10kW × 2・15kW × 1 | 15kW × 3 | 15kW × 4 |
| タンク容量 (ℓ) | 1,000 | 1,500 | 2,000 | 3,000 | 4,000 | 5,000 |
| 沸き上り湯温 (°C) | 30 ~ 85°C (可変設定式) | | | | | |
| 本体質量 (kg) | 260 | 360 | 720 | 1,050 | 1,250 | 1,650 |
| 満水時質量 (kg) | 1,320 | 1,940 | 2,720 | 4,050 | 5,250 | 6,650 |
| 湯沸し能力 (ℓ/h)(15°C-85°C) | 約 140 | 約 210 | 約 290 | 約 400 | 約 520 | 約 700 |
| 保温能力 (°C/h)(温度降下) | 約 0.5 | 約 0.5 | 約 0.25 | 約 0.2 | 約 0.2 | 約 0.2 |
| 保護装置 | 漏電遮断器・自動温度調節 (可変式)・温度過昇防止・空焚き防止 | | | | | |

New

浴場管理をスムーズにする昇温器



AEWH-1S

アイチ電気昇温器

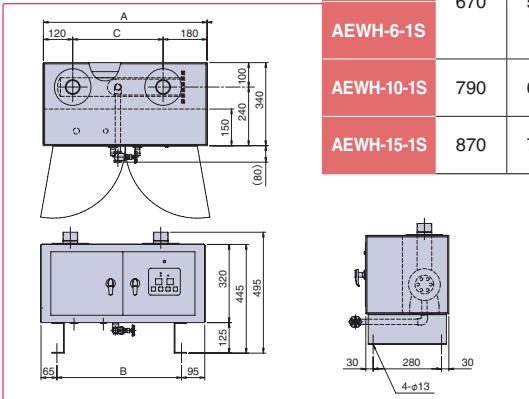
昇温器は、浴槽内の適温管理・暖房の温水供給・温水器やストレージタンクの循環水の昇温など各種施設の温水管理が簡単にできる省力化設備です。

1. 電気代は小口料金扱いのため経済的
2. 手間のかからない自動運転
3. デジタル温度調節器・温度過昇防止器・漏電遮断器など採用の安全設計



単位：mm

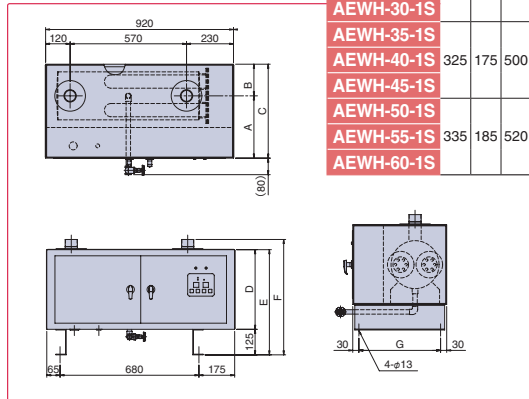
● AEWH-5-1S~15-1S



| 型 式 | A | B | C |
|------------|-----|-----|-----|
| AEWH-5-1S | 670 | 510 | 370 |
| AEWH-6-1S | | | |
| AEWH-10-1S | 790 | 630 | 490 |
| AEWH-15-1S | 870 | 710 | 570 |

単位：mm

● AEWH-20-1S~60-1S



| 型 式 | A | B | C | D | E | F | G |
|------------|-----|-----|-----|-----|-----|-----|-----|
| AEWH-20-1S | | | | | | | |
| AEWH-25-1S | 305 | 155 | 460 | 390 | 515 | 460 | 400 |
| AEWH-30-1S | | | | | | | |
| AEWH-35-1S | | | | | | | |
| AEWH-40-1S | 325 | 175 | 500 | 420 | 545 | 500 | 440 |
| AEWH-45-1S | | | | | | | |
| AEWH-50-1S | | | | | | | |
| AEWH-55-1S | 335 | 185 | 520 | 450 | 575 | 520 | 460 |
| AEWH-60-1S | | | | | | | |

●仕様表（屋内用）

| 型 式 | AEWH-5-1S | AEWH-6-1S | AEWH-10-1S | AEWH-15-1S | AEWH-20-1S | AEWH-25-1S | AEWH-30-1S | AEWH-35-1S | AEWH-40-1S | AEWH-45-1S | AEWH-50-1S | AEWH-55-1S | AEWH-60-1S |
|----------|---|-----------|------------|------------|------------|----------------------|------------|----------------------|----------------------|------------|----------------------|----------------------|------------|
| 電 源 | 3相 200V 50Hz/60Hz | | | | | | | | | | | | |
| 電気容量(kW) | 5.0 | 6.0 | 10.2 | 15.0 | 20.0 | 25.0 | 30.0 | 35.0 | 40.0 | 45.0 | 50.0 | 55.0 | 60.0 |
| 最高使用圧力 | 0.1MPa | | | | | | | | | | | | |
| ヒーター構成 | 5.0kW×1 | 6.0kW×1 | 10.2kW×1 | 15.0kW×1 | 10.0kW×2 | 10.0kW×1 15.0kW×1 | 15.0kW×2 | 10.0kW×2 15.0kW×1 | 10.0kW×1 15.0kW×2 | 15.0kW×3 | 10.0kW×2 15.0kW×2 | 10.0kW×1 15.0kW×3 | 15.0kW×4 |
| タンク材質 | SUS 304 | | | | SUS 444 | | | | | | | | |
| タンク容量(ℓ) | 2.7 | 3.0 | 3.4 | 30.0 | | | 42.5 | | | 50.0 | | | |
| 安全装置 | 電子サーモ (0～80℃可変式温度調節器) 漏電遮断器 30mA、0.1sec 過昇温防止器 (電子サーモ内蔵・手動復帰型) 空焚き防止 (電極式) | | | | | | | | | | | | |
| 補助端子 | ポンプインターロック用端子付 | | | | | | | | | | | | |
| 循環口口径 | 50A (オスネジ) | | | | | | | | | | | | |
| 本体質量(kg) | 28 | 30 | 32 | 70 | | | 85 | | | 90 | | | |
| その他 | 排水用バルブ付 (15A) | | | | | | | | | | | | |

⚠ 安全に関するご注意

- ①アースを確実に取り付けてください。故障や漏電のときに感電する恐れがあります。アース工事は必ず販売店に依頼してください。
- ②温水器の近くにガス類や引火物を置かないでください。爆発・発火することがあります。
- ③漏電遮断器の動作を確認してください。故障や漏電のときに感電する恐れがあります。
- ④凍結防止対策を行ってください。配管が破裂してやけどすることがあります。
- ⑤脚をアンカーボルトで固定してください。本体が倒れてけがをすることがあります。
- ⑥長期間のご使用により、タンク内に水アカがたまったり、配管材料の劣化などにより、水質が変わることがあります。飲用には使用しないでください。
- ⑦床面が防水、排水されているか確認してください。
- ⑧お湯を使用する場合、給湯栓が熱くなっています。又、蛇口から熱湯が出る場合がありますのでやけどにご注意ください。

愛知電機株式会社

■各事業所所在地

| | | | |
|-------|--------------------------------------|------------------|------------------|
| 機器事業部 | 〒486-8666 春日井市愛知町1番地 | TEL(0568)35-5026 | FAX(0568)35-1255 |
| 北海道支社 | 〒060-0061 札幌市中央区南一条西10丁目4 | TEL(011)241-0451 | FAX(011)281-1086 |
| 東北支社 | 〒980-0004 仙台市青葉区宮町1丁目1-20 | TEL(022)221-5576 | FAX(022)227-3582 |
| 東京支社 | 〒104-0042 東京都中央区入船3丁目10-9(新富町ビル2F) | TEL(03)3537-1855 | FAX(03)3551-1231 |
| 関西支社 | 〒530-0004 大阪市北区堂島浜1丁目4-4(アクア堂島東館19F) | TEL(06)7670-6051 | FAX(06)7670-6057 |
| 九州支社 | 〒810-0013 福岡市中央区大宮2丁目1-32 | TEL(092)531-2565 | FAX(092)531-2573 |
| 富山出張所 | 〒939-8211 富山市二口町3丁目3-7(ラ・ネージュダイワ) | TEL(076)493-6467 | FAX(076)493-6467 |

■販売・サービス協力店

| | | | |
|-----------|----------------------------|------------------|------------------|
| アイチ静岡 | 〒431-1404 浜松市北区三ヶ日町宇志428-1 | TEL(053)528-0175 | FAX(053)528-0176 |
| 愛知ボイラー(株) | 〒390-1241 松本市新村2121-9 | TEL(0263)47-7883 | FAX(0263)47-7884 |
| 有愛知長野 | 〒381-2226 長野市川中島町今井445 | TEL(026)286-0713 | FAX(026)286-0715 |
| アイチ中国(株) | 〒733-0012 広島市西区中広町3丁目1-29 | TEL(082)292-6151 | FAX(082)292-6138 |
| 有愛知大分 | 〒870-0927 大分市北下郡十一組7 | TEL(097)554-8802 | FAX(097)554-8803 |
| 有アイチ鹿児島 | 〒890-0046 鹿児島市西田3丁目21-1 | TEL(099)253-4401 | FAX(099)253-4795 |