

**NEW**

*Aichi*

# RMP-3 (P)型

ロッキングミキサーサニタリータイプ



## 特長

### 1. 発塵を抑えた装置

- ・ 筐体を密閉構造とすることにより、駆動部で生じる粉塵が外部へ流出するのを防ぎます。
- ・ さらに付属の吸引ダクトに集塵ポンプを接続することで、よりいっそうの低発塵化を図れます。

### 2. 処理容器交換による相互コンタミを防止

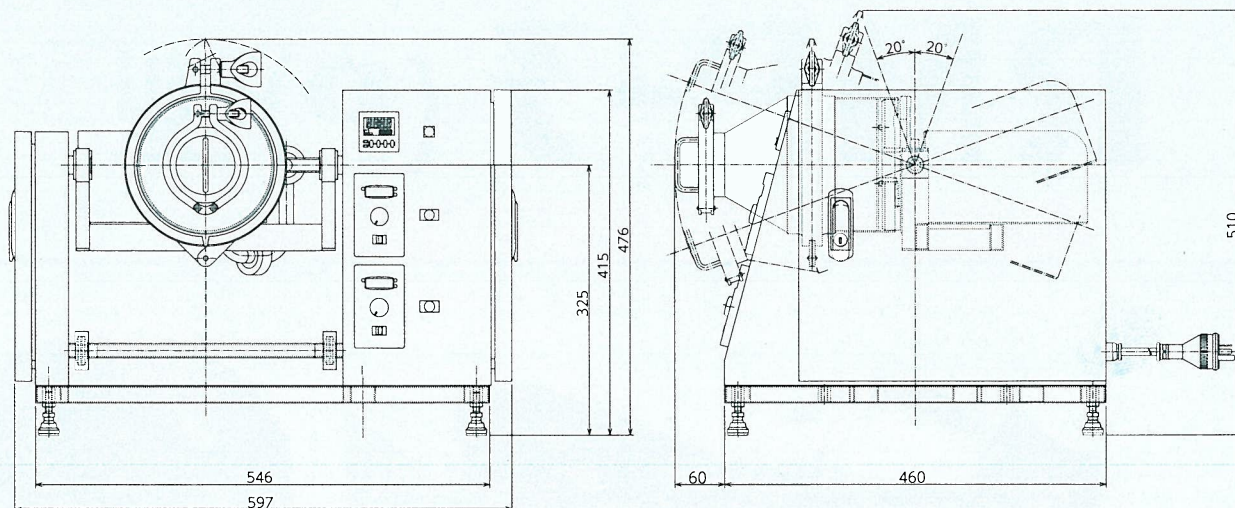
- ・ 複数の容器を交互に使用することにより、作業性の向上と相互コンタミの防止が図れます。
- ・ 容器はワンタッチ動作で着脱が可能です。

### 3. 丸洗い洗浄が可能

- ・ 洗浄を考慮した突起物のないシンプルな構造です。
- ・ 容器はコニカル部と直胴部を分離できるため、洗い残しがありません。
- ・ 本体は防水仕様となっており、丸洗い可能です。

**愛知電機株式会社**

## 外形寸法



## 仕様

RMP-3(P)		
本 体	1 バッチ処理量	1.5 kg (1.5L)
	材 質	SUS304
	仕 上	バフ研磨#320
	電 源	AC 単相 100 V (50 / 60 Hz)
	電動機	回転用：25 W 揺動用：25 W
	回転数	10 ~ 72 min <sup>-1</sup>
	揺動数	7 ~ 43 min <sup>-1</sup>
	寸 法	W 570× D 410× H 460 mm
	質 量	約 40 kg
容 器	容 積	3L
	材 質	SUS316L
	仕 上	内面：電解複合研磨仕上 外面：電解研磨仕上
	質 量	約 4.5 kg
	装置総質量	約 44.5 kg

# 愛知電機株式会社

本社・工場 〒486-8666 愛知県春日井市愛知町1番地  
TEL 0568-35-1227 FAX 0568-35-1255

東京支社 〒104-0042 東京都中央区入船3-10-9 (新富町ビル2F)  
TEL 03-3537-1811 FAX 03-3537-1813

関西支社 〒530-0057 大阪府大阪市北区曽根崎1-2-6 (新宇治電ビル4F)  
TEL 06-6362-6871 FAX 06-6365-5657



JQA-EM1248  
(本社・工場)

<http://www.aichidenki.jp/rm/>