



Aichi

太陽光発電システム

SOLAR (PHOTOVOLTAIC) POWER GENERATION SYSTEM

確かな技術と豊富な実績でトータルエンジニアリング

Total Engineering by Reliable Technology and Rich Experience



愛知電機株式会社

AICHI ELECTRIC CO., LTD.

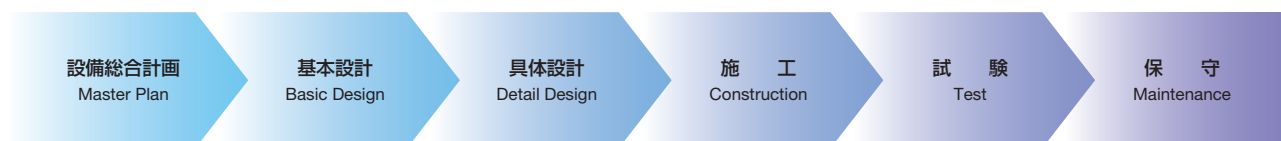
愛知電機がお手伝いします！

AICHI will support your engineering.

トータル・エンジニアリング Total Engineering

これまでに蓄積してきた技術と数多くの施工実績に基づくノウハウで、太陽光発電システムの設備提案によるプランニングから、設計、製作、施工、メンテナンスまでのトータルエンジニアリングを提供します。

Based on the long experienced technology and construction, we supply total engineering of solar power generation system.



確かな技術 Reliable Technology

電力会社、研究機関向け製品開発で培った技術で、さまざまな太陽光発電システムを提案します。

Based on the technology accumulated through the product development for power companies and research institutes, we propose various kinds of solar power generation system.

電力会社向け製品で蓄積した高信頼度の系統連系技術

Grid connection technology accumulated through the products for power companies

大学や研究機関向けの精密大電流電源で培った電力変換技術

Power conversion technology accumulated through the precision high-current power supply for universities and research institutes





国内・海外の豊富なプラント施工実績例 ～設計から施工まで～

Plant construction experience in Japan and overseas — from design to construction

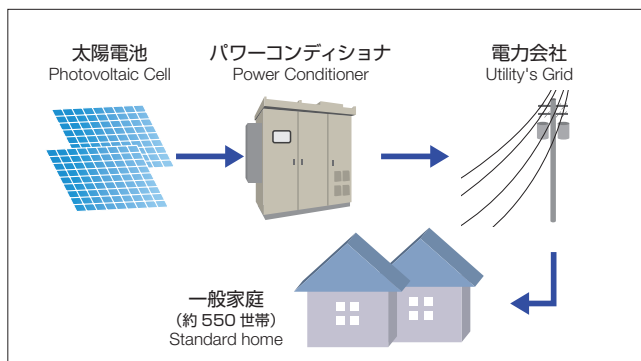
ときメガソーラーステーション 自社製設備による売電事業

Toki Mega Solar Station Electric power selling business by our own facility



システム容量：2MW

●システム構成 Power Flow



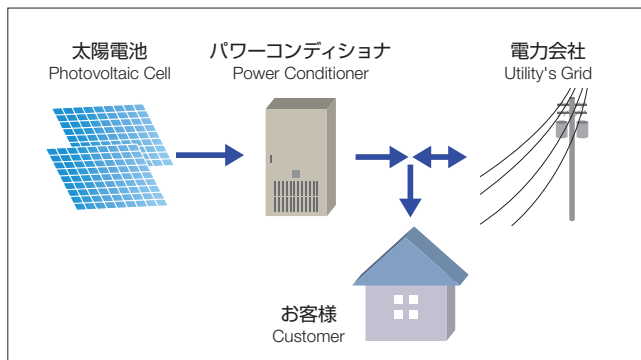
ヨルダン王立科学協会 (ヨルダン) 海外でのプラント建設

280kW Photovoltaic System delivered to Royal Scientific Society, Jordan Overseas plant construction



システム容量：280kW

●システム構成 Power Flow



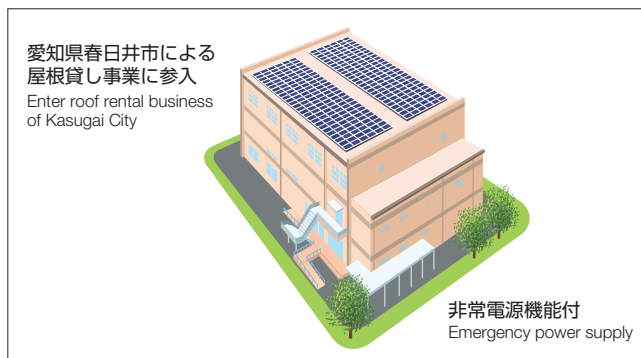
春日井市知多公民館 公共施設による屋根貸し事業

Chita Community Center in Kasugai City Roof rental business of public buildings



システム容量：49.5kW

●イメージ図 Image of the building





ご提案するパワーコンディショナ Power conditioner lineup.

トランス絶縁型

Transformer-isolation power conditioner
(100kW)

寸法・質量 Dimensions,Weight

	屋内型 Indoor use	屋外型 Outdoor use
寸法 Dimensions (mm)	W:1200 D: 900 H:2300	W:1500 D:1670 H:2530
質量 Weight (kg)	1400	2200



屋内型 Indoor use



屋外型 Outdoor use

トランスレス型

Transformer-less power conditioner
(250kW)

寸法・質量 Dimensions,Weight

	屋内型 Indoor use	屋外型 Outdoor use
寸法 Dimensions (mm)	W:1200 D:1100 H:2100	W:1500 D:1670 H:2730
質量 Weight (kg)	1100	1700



屋内型 Indoor use



屋外型 Outdoor use

受変電設備一体型

Cubicle-type high-voltage power receiving power conditioner
(250kW ~ 1MW)

寸法・質量 Dimensions,Weight

	250kW
寸法 Dimensions (mm)	W:2300 D:3735 H:2750
質量 Weight (kg)	3000



太陽電池の性能を最大限に引き出します Our power conditioner maximize your photovoltaic cell performance.

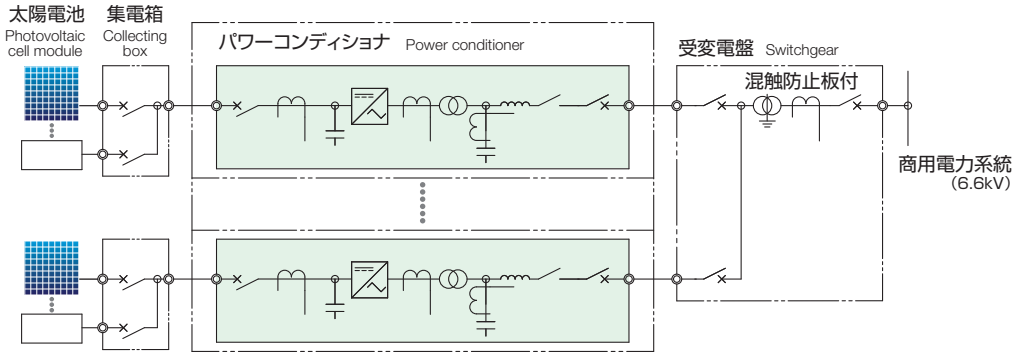
- 数百 kW ~ 数 MW の大規模な太陽光発電設備に対応 Meet Megawatt class photovoltaic facility.
- 独自の単独運転防止機能を採用 Adopt an original stand-alone operation prevention function.

■ 特長 Features

- 絶縁により安全性が高い Safer by insulation
- 出力を直接負荷に接続可能 Direct connection between output power and load
- 出力電圧の変更が可能 Changeable output voltage
- FRT 機能搭載 FRT (Fault Ride Trough)

■ 構成例

System Configuration

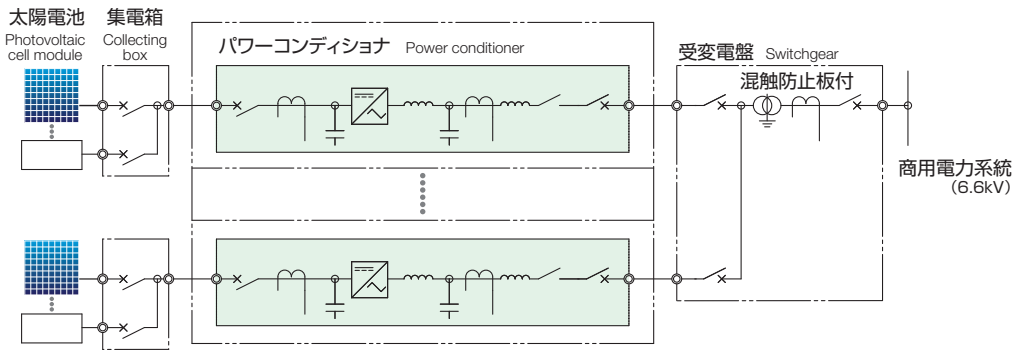


■ 特長 Features

- 高効率 High efficiency
- 直流高電圧入力対応 Direct-current high voltage can be input
- FRT 機能搭載 FRT (Fault Ride Trough)
- 小型・軽量 Compact size and lightweight

■ 構成例

System Configuration

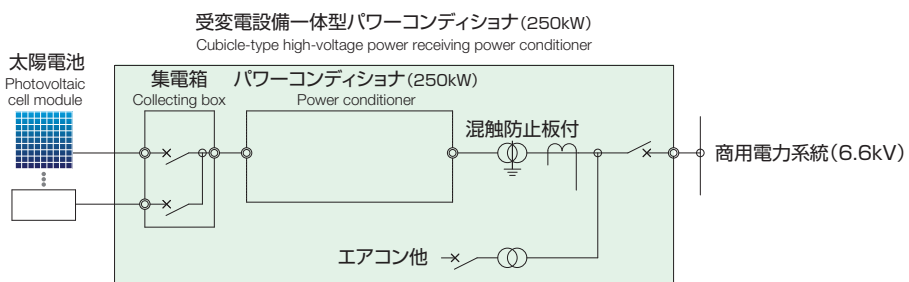


■ 特長 Features

- パワーコンディショナ・高圧負荷開閉器（または真空遮断器）・昇圧用変圧器・補機用変圧器・集電盤・エアコンを収納した一体型構造 Cubicle-type power conditioner containing power conditioner, high-voltage load switch (or vacuum circuit breaker), step-up transformer, auxiliary transformer, collecting box, and air conditioner
- 現地での施工時間・施工費用を大幅削減 Significant savings in construction

■ 構成例

System Configuration

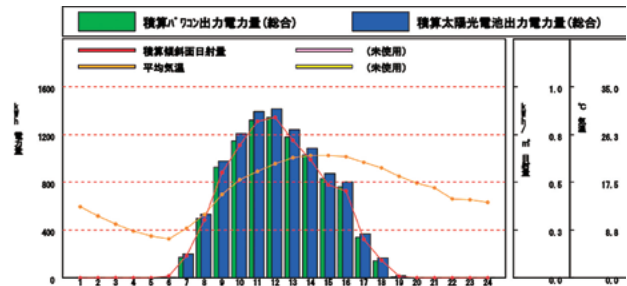




太陽光発電には、パワーコンディショナの他に、受変電盤、変圧器、データ収集装置、接続箱、集電箱等が必要です。これらを全て愛知電機グループで設計・製作できる体制を整えており、お客さまに最適なシステムをご提案します。

Solar power generation system is composed of power conditioner, switchgear, transformer, monitoring device, junction box, and collecting box.

We can design and manufacture all equipment in Aichi Electric group and offer the most suitable system for your needs.



データ収集装置表示画面
Display of monitoring device

接続箱▶
Junction box



変圧器▶
Transformer



◀集電箱
Collecting box



◀受変電盤
Switchgear

愛知電機株式会社
AICHI ELECTRIC CO., LTD.

<http://www.aichidenki.jp>

〈お問合せ窓口〉 電力事業部 営業部 産業営業グループ
TEL 0568-35-1180 FAX 0568-35-1258

- | | | |
|-------|-----------|------------------------------------|
| 本社・工場 | 〒486-8666 | 愛知県春日井市愛知町1番地 |
| 北海道支社 | 〒060-0061 | 北海道札幌市中央区南一条西10-4-184 (愛知電機札幌ビル5F) |
| 東北支社 | 〒980-0004 | 宮城県仙台市青葉区宮町1-1-20 |
| 東京支社 | 〒104-0042 | 東京都中央区入船3-10-9 (新富町ビル2F) |
| 関西支社 | 〒530-0004 | 大阪府大阪市北区堂島浜1-4-4 (アクア堂島東館19F) |
| 九州支社 | 〒810-0013 | 福岡県福岡市中央区大宮2-1-32 |
| 沖縄支社 | 〒900-0012 | 沖縄県那覇市泊1-12-7 |

- | | |
|---------------------|------------------|
| TEL 0568-31-1111(代) | FAX 0568-35-1258 |
| TEL 011-241-0451 | FAX 011-281-1086 |
| TEL 022-222-2243 | FAX 022-711-3171 |
| TEL 03-3537-1811 | FAX 03-3537-1813 |
| TEL 06-7670-3430 | FAX 06-7670-6057 |
| TEL 092-531-2565 | FAX 092-531-2573 |
| TEL 098-867-2328 | FAX 098-860-1041 |

HEAD Office 1, Aichi-cho, Kasugai city, Aichi 486-8666, Japan
TOKYO Office Shintomicho Bldg., 2nd Floor, 3-10-9, Irifune, Chuo-ku, Tokyo 104-0042, Japan

TEL +81-568-35-1180 FAX +81-568-35-1258
TEL +81-3-3537-1811 FAX +81-3-3537-1813