

# ストレージタンク シスターンタンク



アイチのタンクは  
様々なタイプをラインナップ



# ストレージタンク (ステンレス製)

## AW形

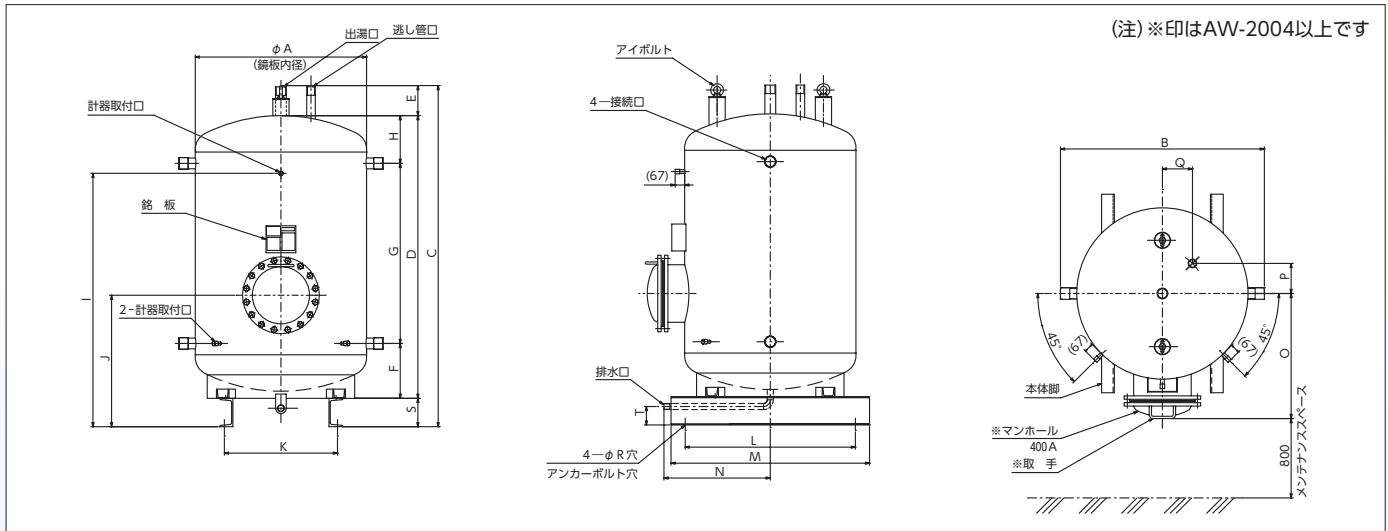
耐圧0.49MPa・ステンレス製

保温無し・屋内型

第一種压力容器適用除外



寸法図



仕様表

形 式	AW-804	AW-1004	AW-1504	AW-2004	AW-2504	AW-3004	AW-4004	AW-5004	AW-6004	
貯湯量 (ℓ)	800	1,000	1,500	2,000	2,500	3,000	4,000	5,000	6,000	
最高使用圧力	0.49MPa									
試験圧力	0.735MPa									
タンク材質	SUS444									
タンク板厚 (mm)	鏡板	3			4					
	胴板	3			4					
出湯口	50A			65A						
接続口	50A			65A						
逃し管口	32A	40A		50A			65A			
排水口					32A					
計器取付口	15A									
製品質量 (kg)	175	220	225	405	505	560	640	735	820	

寸法表

形 式	A	B	C	D	E	F	G	H	I	J	K	L	M	N	O	P	Q	R	S	T
AW-804	800	1,006	2,021	1,766	130	308	1,200	258	1,563	—	495	800	1,000	550	—	177	177	21	125	70
AW-1004	900	1,106				328	1,160	278	1,543		566	900	1,100	600						
AW-1504	1,000	1,208				348	1,470	298	1,873		636	1,000	1,200	650						
AW-2004	1,200	1,438	2,406	1,994	212	387	1,270	337	1,787	907	778	1,200	1,400	750	863	212	212	25	200	130
AW-2504	1,300	1,538	2,538	2,126		406	1,364	356	1,900	926	827	1,300	1,500	800	913					
AW-3004			2,914	2,502		1,740	2,276													
AW-4004	1,500	1,738	2,960	2,530	230	445	1,690	395	2,265	965	940	1,500	1,700	900	1,012	42	32	200	130	
AW-5004	1,600	1,838	3,198	2,768		464	1,890	414	2,484	984	1,011	1,600	1,800	950	1,063					
AW-6004			3,698	3,268		2,390	2,984													

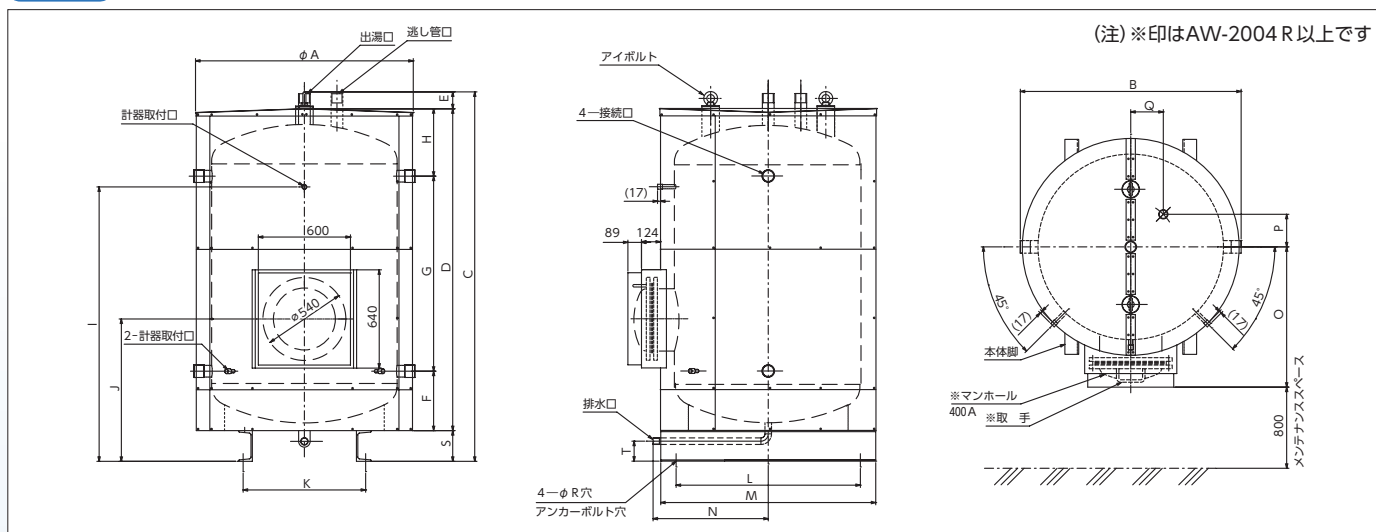
(単位: mm)

# AW-R形

耐圧0.49MPa・ステンレス製  
保温付・屋内型  
第一種圧力容器適用除外



寸法図



仕様表

形 式	AW-804R	AW-1004R	AW-1504R	AW-2004R	AW-2504R	AW-3004R	AW-4004R	AW-5004R	AW-6004R
貯湯量 (ℓ)	800	1,000	1,500	2,000	2,500	3,000	4,000	5,000	6,000
最高使用圧力	0.49MPa								
試験圧力	0.735MPa								
タンク材質	SUS444								
タンク板厚 (mm)	鏡板	3	4	4					
	胴板	3			4				
出湯口	50A			65A					
接続口	50A			65A					
逃し管口	32A	40A		50A			65A		
排水口	32A								
計器取付口	15A								
製品質量 (kg)	245	300	325	545	665	735	855	965	1080

寸法表

形 式	A	B	C	D	E	F	G	H	I	J	K	L	M	N	O	P	Q	R	S	T
AW-804R	918	1,006	2,021	1,819	77	308	1,200	311	1,563	—	495	800	1,000	550	—	177	177	21	125	70
AW-1004R	1,018	1,106				328	1,160	331	1,543		566	900	1,100	600						
AW-1504R	1,120	1,208	2,371	2,169		348	1,470	351	1,873		636	1,000	1,200	650						
AW-2004R	1,420	1,438	2,406	2,097	109	387	1,270	440	1,787	907	778	1,200	1,400	750	915	212	212	25	200	130
AW-2504R	1,520	1,538	2,538	2,229		406	1,364	459	1,900	926	827	1,300	1,500	800	965					
AW-3004R			2,914	2,605		406	1,740	459	2,276	827	1,300	1,500	800	965						
AW-4004R	1,720	1,738	2,960	2,633	127	445	1,690	498	2,265	965	940	1,500	1,700	900	1,065	212	212	32	200	130
AW-5004R	1,820	1,838	3,198	2,871		464	1,890	517	2,484	984	1,011	1,600	1,800	950	1,115					
AW-6004R			3,698	3,371		464	2,390	517	2,984	984	1,011	1,600	1,800	950	1,115					

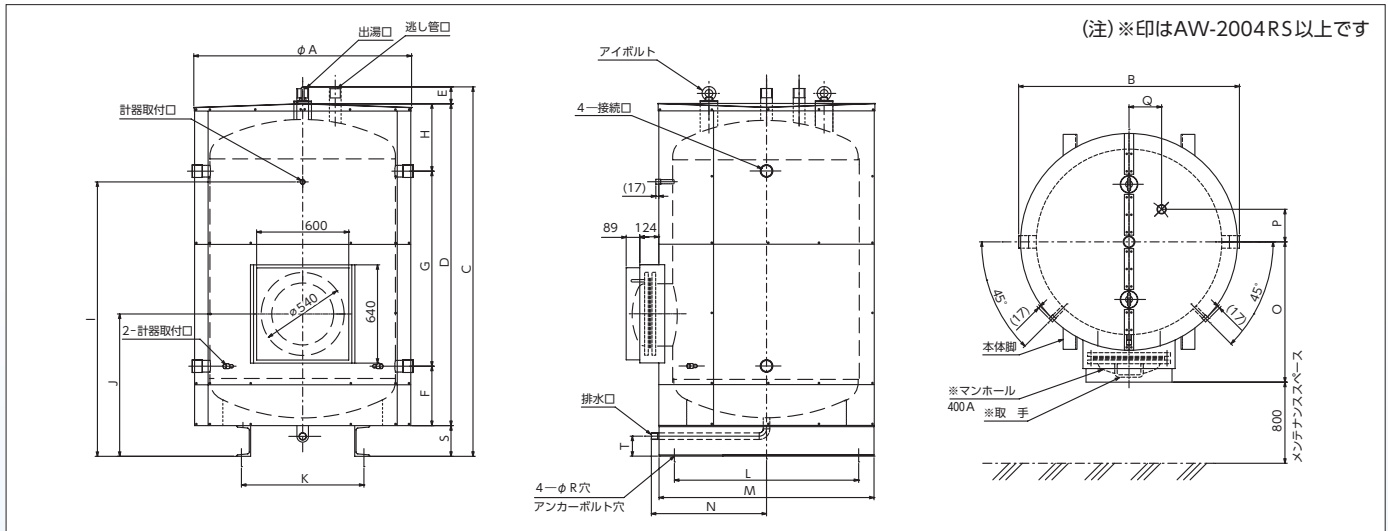
(単位: mm)

# AW-RS形

耐圧0.49MPa・ステンレス製  
保温付・屋外型  
第一種圧力容器適用除外



寸法図



仕様表

形 式	AW-804RS	AW-1004RS	AW-1504RS	AW-2004RS	AW-2504RS	AW-3004RS	AW-4004RS	AW-5004RS	AW-6004RS	
貯湯量 (ℓ)	800	1,000	1,500	2,000	2,500	3,000	4,000	5,000	6,000	
最高使用圧力	0.49MPa									
試験圧力	0.735MPa									
タンク材質	SUS444									
タンク板厚 (mm)	鏡板	3			4					
	胴板	3			4					
出湯口	50A			65A						
接続口	50A			65A						
逃し管口	32A	40A		50A			65A			
排水口					32A					
計器取付口	15A									
製品質量 (kg)	345	370	440	545	665	735	855	965	1080	

寸法表

形 式	A	B	C	D	E	F	G	H	I	J	K	L	M	N	O	P	Q	R	S	T
AW-804RS	918	1,006	2,021	1,819	77	308	1,200	311	1,563	—	495	800	1,000	550	—	177	177	21	125	70
AW-1004RS	1,018	1,106				328	1,160	331	1,543		566	900	1,100	600						
AW-1504RS	1,120	1,208				348	1,470	351	1,873		636	1,000	1,200	650						
AW-2004RS	1,420	1,438	2,406	2,097	109	387	1,270	440	1,787	907	778	1,200	1,400	750	915	212	212	25	200	130
AW-2504RS	1,520	1,538	2,538	2,229		406	1,364	459	1,900	926	827	1,300	1,500	800	965					
AW-3004RS			2,914	2,605		1,740	2,276													
AW-4004RS	1,720	1,738	2,960	2,633	127	445	1,690	498	2,265	965	940	1,500	1,700	900	1,065	42	32	200	130	
AW-5004RS	1,820	1,838	3,198	2,871		464	1,890	517	2,484	984	1,011	1,600	1,800	950	1,115					
AW-6004RS			3,698	3,371			2,390		2,984											

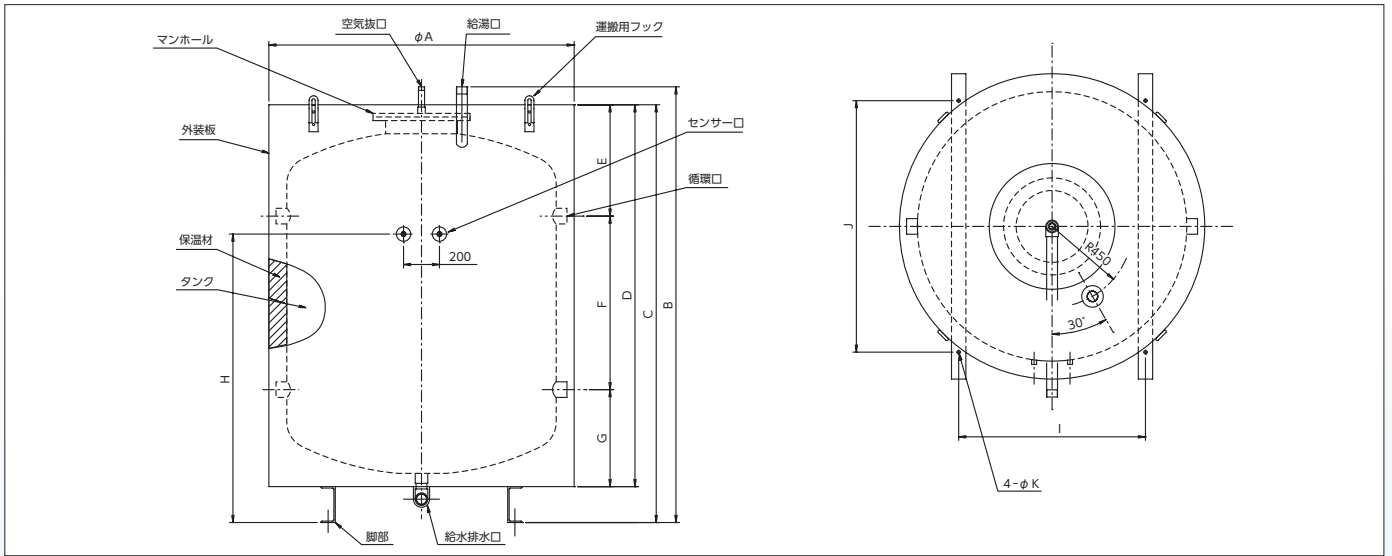
(単位: mm)

# AW-S形

低圧用・ステンレス製  
保温付・屋内型



寸法図



仕様表

形 式	AW-301S	AW-371S	AW-461S	AW-600S	AW-800S	AW-1000S	AW-1500S	AW-2000S	AW-3000S	AW-4000S	AW-5000S
貯湯量 (ℓ)	300	370	460	600	800	1,000	1,500	2,000	3,000	4,000	5,000
最高使用圧力	0.1MPa										
試験圧力	0.2MPa										
外 装	SPHC マンセル5Y7/1										
保 温 材	グラスウール 24kg/m <sup>3</sup>										
タンク材質	SUS316					SUS444					
タンク板厚 (mm)	鏡 板	1.5			3			4			
	胴 板	1.2			2			3	4		
循 環 口	50A			65A							
給 湯 口	20A			25A	32A	40A		50A	65A		
給・排水口	20A			25A	32A	40A		50A	65A		
計器取付口	15A										
製品質量 (kg)	55	65	80	160	180	200	270	650	980	1020	1580

寸法表

形 式	A	B	C	D	E	F	G	H	I	J	K
AW-301S	660	1,476	1,396	1,271	290	691	290	1,006	460	460	16
AW-371S		1,723	1,643	1,518		938		1,253			
AW-461S		2,086	2,006	1,881		1,301		1,616			
AW-600S	985	1,622	1,542	1,417	380	657	380	1,061	610	610	
AW-800S		1,705	1,625	1,500		720		400			
AW-1000S	1,065	1,950	1,870	1,745	400	935	410	1,319	686	750	
AW-1500S	1,165	2,365	2,285	2,160	430	1,314	416	1,716			
AW-2000S	1,500	2,209	2,109	1,909	573	829	507	1,386	900	1,200	
AW-3000S	1,700	2,426	2,326	2,126	620	966	540	1,556	1,040	1,400	
AW-4000S	1,800	2,732	2,632	2,432	629	1,234	569	1,853	1,114	1,500	19
AW-5000S		3,230	3,130	2,930		1,732		2,351			

(単位: mm)

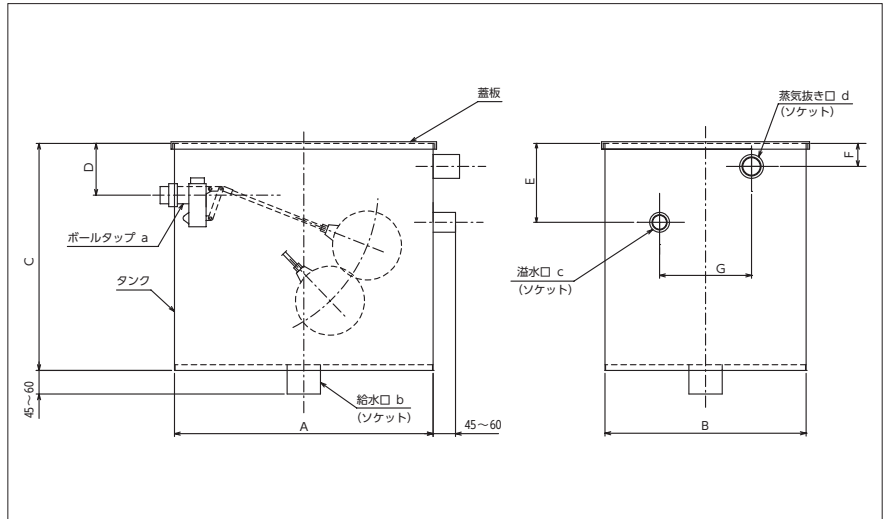
# シスターンタンク

## BS-1型

ステンレス製・保温無し  
 ■タンク材質 SUS304



寸法図

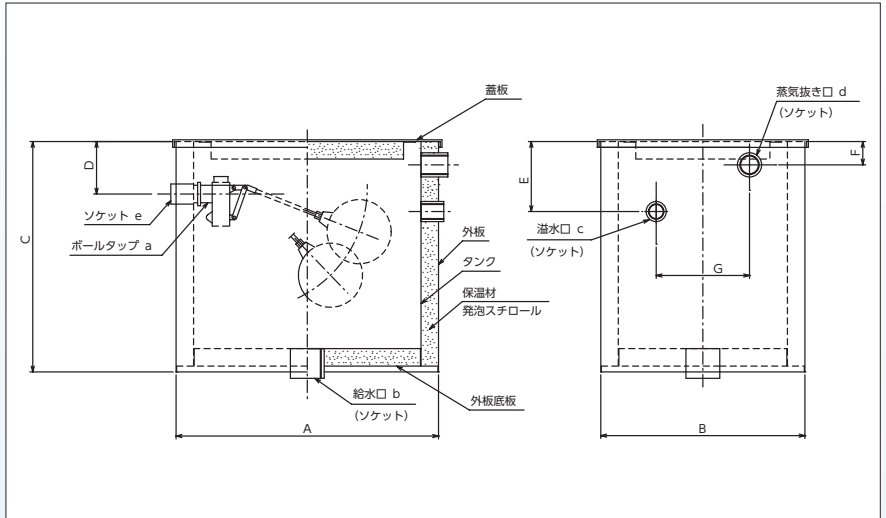


## BS-1R型

ステンレス製・保温付  
 ■タンク材質 SUS304  
 ■保温材 発泡スチロール25mm



寸法図



BS-1型 仕様寸法表

種別	形 式	容量 (ℓ)	A	B	C	D	E	F	G	ポールタップ a	ソケット			タンク板厚 (mm)	質量 (kg)	
											b	c	d			
ステンレス製 (保温なし)	BS-41	40	450	350	491	70	168	40	160	複式-20	40A	20A	25A	1.0	10	
	BS-61	60			606							25A	40A		12	
	BS-81	80	530	25A	40A			17								
	BS-121	120	600	450	673		80	198	50	280	複式-25	50A	25A	40A	1.2	22
	BS-181	180	700	500	783		216	60	350	複式-30	65A	40A	50A	1.5	34	
	BS-251	250	800	550	854		244	60	350	複式-40	65A	40A	50A	1.5	45	
	BS-301	300	850	600	872		234	60	350	複式-40	65A	40A	50A	1.5	50	

BS-1R型 仕様寸法表

種別	形 式	容量 (ℓ)	A	B	C	D	E	F	G	ポールタップ a	ソケット				タンク板厚 (mm)	質量 (kg)
											b	c	d	e		
ステンレス製 (保温付)	BS-41R	40	510	410	521	70	168	40	160	複式-20	40A	20A	25A	20A	1.0	16
	BS-61R	60			636							25A	40A	20		
	BS-81R	80	560	25A	40A			26								
	BS-121R	120	660	510	703		80	198	50	280	複式-25	50A	25A	40A	1.2	34
	BS-181R	180	760	560	813		216	60	350	複式-30	65A	40A	32A	1.5	48	
	BS-251R	250	860	610	884		244	60	350	複式-40	65A	40A	50A	40A	1.5	64
	BS-301R	300	910	660	902		234	60	350	複式-40	65A	40A	50A	40A	1.5	70

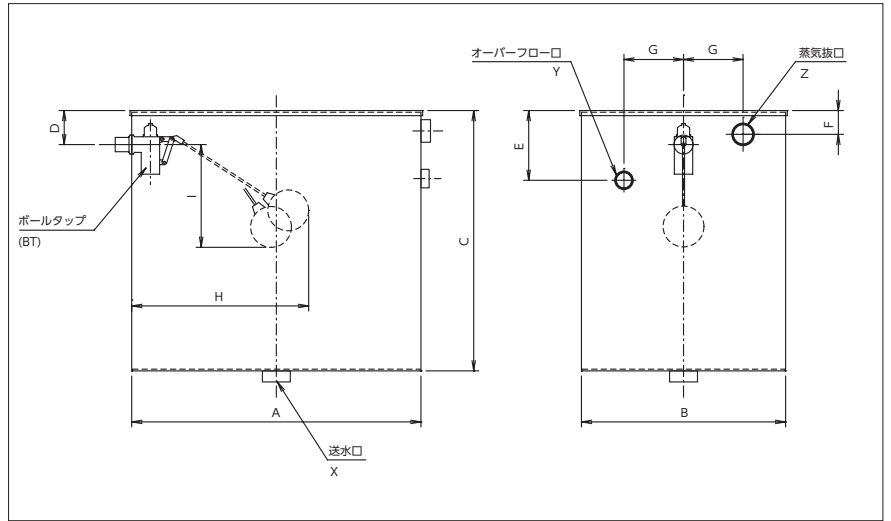
(A~G 単位: mm)

# C型

ステンレス製・保温無し  
 ■タンク材質 SUS304



寸法図

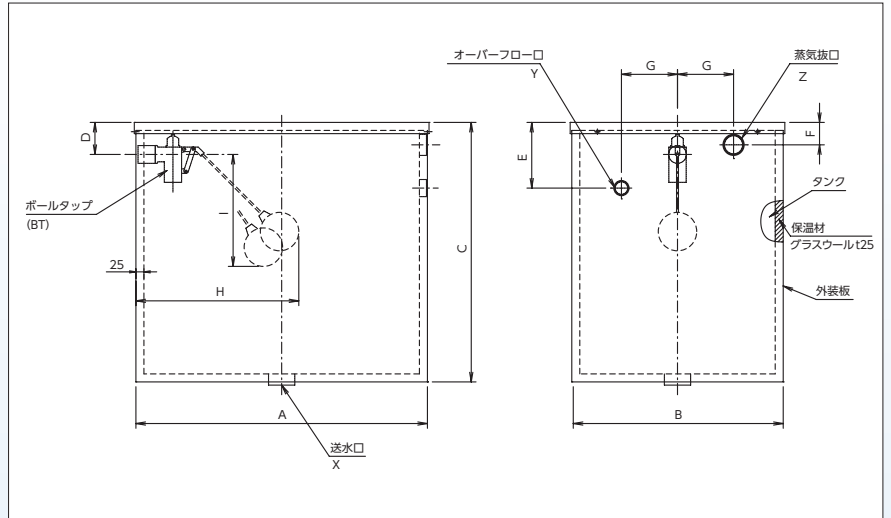


# C-W型

ステンレス製・保温付  
 ■タンク材質 SUS304  
 ■保温材 グラスウール25mm



寸法図



C型 仕様寸法表

種別	形式	容量 (ℓ)	A	B	C	D	E	F	G	H	I	ボールタップ	ソケット			タンク板厚 (mm)	質量(kg)
													X	Y	Z		
ステンレス製 (保温なし)	C-4	40	450	350	390	90	120	50	80	395	155	複式-20	40A	20A	25A	1.2	9
	C-6	60			515									11			
	C-8	80	450	110	140	60	140	455	25A	40A	16						
	C-12	120	600	450	600	60	90	60	140	455	190	複式-25	50A	25A	40A	1.5	19
	C-18	180	700	500	645	100	200	200	175	520	302	複式-30	65A	40A	50A	30	
	C-25	250	800	550	745	205	70	175	520	302	複式-40	65A	40A	50A	37		
	C-30	300	850	600	765	205	70	175	520	302	複式-40	65A	40A	50A	41		

C-W型 仕様寸法表

種別	形式	容量 (ℓ)	A	B	C	D	E	F	G	H	I	ボールタップ a	ソケット			タンク板厚 (mm)	質量(kg)
													b	c	d		
ステンレス製 (保温付)	C-4W	40	510	410	435	90	120	50	80	395	155	複式-20	40A	20A	25A	1.2	14
	C-6W	60			560									16			
	C-8W	80	495	110	140	60	140	455	25A	40A	22						
	C-12W	120	660	510	645	60	90	60	140	455	190	複式-25	50A	25A	40A	1.5	26
	C-18W	180	760	560	690	100	200	200	175	520	302	複式-30	65A	40A	50A	39	
	C-25W	250	860	610	790	205	70	175	520	302	複式-40	65A	40A	50A	48		
	C-30W	300	910	660	810	205	70	175	520	302	複式-40	65A	40A	50A	53		

(A~G 単位: mm)

発売元



**愛知電機株式会社**

■各事業所所在地

機器事業部	〒486-8666 春日井市愛知町1番地	TEL(0568)35-5026	FAX(0568)35-1255
北海道支社	〒060-0061 札幌市中央区南一条西10丁目4	TEL(011)241-0451	FAX(011)281-1086
東北支社	〒980-0004 仙台市青葉区宮町1丁目1-20	TEL(022)221-5576	FAX(022)227-3582
東京支社	〒104-0042 東京都中央区入船3丁目10-9(新富町ビル2F)	TEL(03)3537-1855	FAX(03)3551-1231
関西支社	〒530-0004 大阪市北区堂島浜1丁目4-4(アクア堂島東館19F)	TEL(06)7670-6051	FAX(06)7670-6057
九州支社	〒810-0013 福岡市中央区大宮2丁目1-32	TEL(092)531-2565	FAX(092)531-2573
富山出張所	〒939-8211 富山市二口町3丁目3-7(ラ・ネージュダイワ)	TEL(076)493-6467	FAX(076)493-6467

■販売・サービス協力店

アイチ静岡	〒431-1404 浜松市北区三ヶ日町宇志428-1	TEL(053)528-0175	FAX(053)528-0176
愛知ボイラー(株)	〒390-1241 松本市新村2121-9	TEL(0263)47-7883	FAX(0263)47-7884
(有)愛知長野	〒381-2226 長野市川中島町今井445	TEL(026)286-0713	FAX(026)286-0715
アイチ中国(株)	〒733-0012 広島市西区中広町3丁目1-29	TEL(082)292-6151	FAX(082)292-6138
(有)愛知大分	〒870-0927 大分市北下郡十一組7	TEL(097)554-8802	FAX(097)554-8803
(有)アイチ鹿児島	〒890-0046 鹿児島市西田3丁目21-1	TEL(099)253-4401	FAX(099)253-4795