



Aichi

自動電圧調整型柱上変圧器

MAI Pole

MOST-ADVANCED & INTELLIGENT
Pole MOUNTED TRANSFORMER

太陽光発電などによる低圧配電線路の電圧変動を抑制します

MAI Pole は、6kV 柱上変圧器にタップ選択開閉器と制御装置を組み合わせ、自動電圧調整機能を付加した柱上変圧器です。柱上変圧器の二次電圧を監視し、二次電圧の変動に応じて最適な一次タップ電圧を選択し、タップ選択開閉器を自動で切り替える機能を有しており、安定した二次電圧の出力を可能とした機器です。

MAI Pole にはこのような特長があります

タップ選択開閉器

タップ選択開閉器は、油中切換方式を採用し、10kVA クラスの小容量の柱上変圧器にも内蔵できるよう、コンパクト化を図っています。

制御装置

制御装置は、変圧器タンク側面に設けた専用箱に収納し、変圧器と分離することでメンテナンス性を確保しています。

タップ選択開閉器の保護機能

タップ選択開閉器の動作回数が規約寿命回数 (20万回) に達したとき、自動的に動作を停止する機能を有しています。

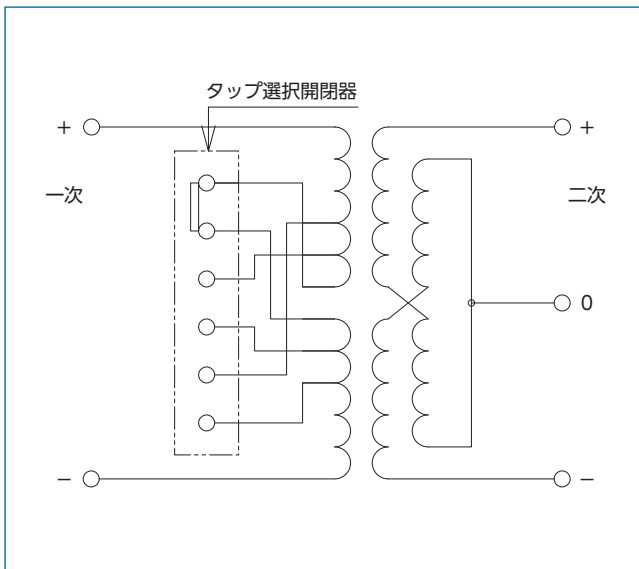


愛知電機株式会社

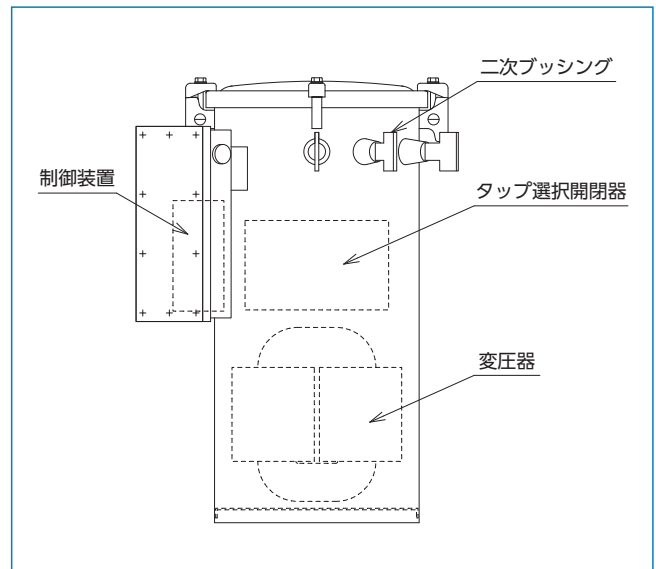
仕様

相数	1 φ
定格周波数	60Hz
定格一次電圧	6600V
一次タップ電圧	6900、6750、6600、6450、6300
定格二次電圧	210-105V (単三専用)
定格容量	10、20、30、50kVA
タップ点数	5点 (150V ステップ)
基準電圧	100V ~ 109V の範囲で変更可
不感帯	± 1.5 ~ 4.5V の範囲で変更可
動作時間	10 ~ 1000V・秒の範囲で変更可

結線図



構成図




愛知電機株式会社
 AICHI ELECTRIC CO., LTD.

本社・工場 〒486-8666 愛知県春日井市愛知町1番地
北海道支社 〒060-0061 北海道札幌市中央区南一条西10-4-184 (愛知電機札幌ビル5F)
東北支社 〒980-0004 宮城県仙台市青葉区宮町1-1-20
東京支社 〒104-0042 東京都中央区入船3-10-9 (新富町ビル2F)
関西支社 〒530-0004 大阪府大阪市北区堂島浜1-4-4 (アクア堂島東館19F)
九州支社 〒810-0013 福岡県福岡市中央区大宮2-1-32
沖縄支社 〒900-0012 沖縄県那覇市泊1-12-7

〈お問合せ窓口〉

電力事業部 営業部 電力営業グループ

TEL 0568-35-1170 FAX 0568-35-1243

電力事業部 営業部 産業営業グループ

TEL 0568-35-1181 FAX 0568-35-1258

TEL 0568-31-1111(代) FAX 0568-35-1243

TEL 011-261-7075 FAX 011-261-3989

TEL 022-222-2243 FAX 022-711-3171

TEL 03-3537-1811 FAX 03-3537-1813

TEL 06-7670-3430 FAX 06-7670-6057

TEL 092-531-2567 FAX 092-531-2573

TEL 098-867-2328 FAX 098-860-1041

<http://www.aichidenki.jp>