

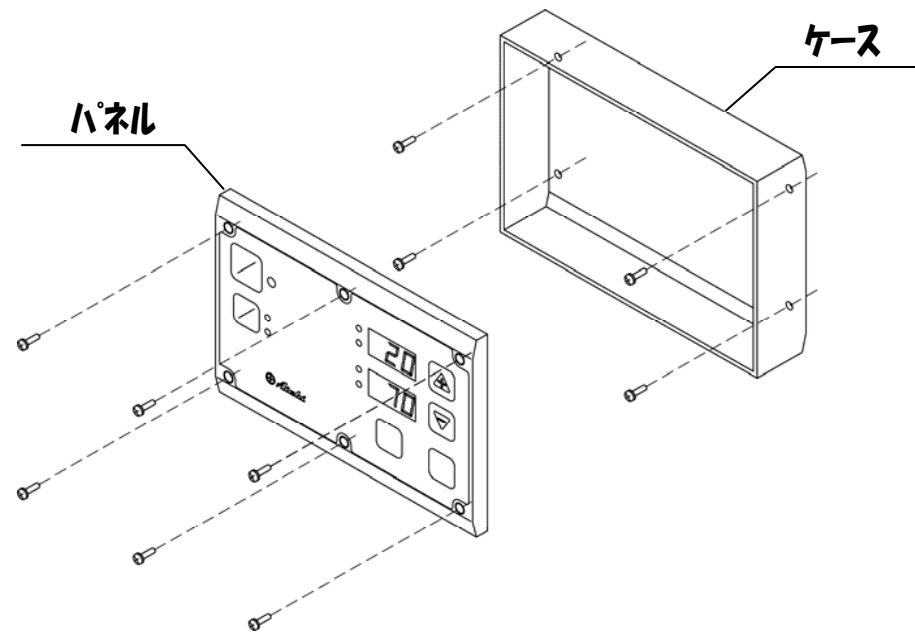
4.コントローラ設置

(1)設置条件

- ・直射日光、塵埃、腐食ガス、処理水、可燃性ガスのない場所
- ・振動の無い場所
- ・操作しやすい場所

(2)コントローラ設置方法

- ・パネル固定用ネジを6カ所共はずし、パネルを開いて下さい。
- ・ケースに設けてある穴4ヵ所を利用して、ネジ等で設置して下さい。
- ・配線後、コントローラのケースにパネルを取付け、ネジ固定(6カ所)して下さい。



5.仕様

| | |
|------------|---------------------|
| 型番 | GFCT03-Y |
| 電源 | 単相 180~220V 50/60Hz |
| 温度パターン設定範囲 | -10℃~50℃ |
| 温度幅設定範囲 | 5℃~60℃ |
| 測定温度範囲 | -15℃~60℃ |
| 使用温度範囲 | -10℃~40℃ |
| 周囲湿度 | 90%RH以下(結露なきこと) |
| 制御ファン台数 | 1~50台 |
| 消費電力 | 10W |
| 重量 | 0.5kg |
| 付属部品 | 温度センサ×1本 |

愛知電機株式会社

(本社) 〒486-8666

愛知県春日井市愛知町1番地

TEL (0568) 35-1226

(東京支社) 〒104-0042

東京都中央区入船3丁目10番9号 新富町ビル2階

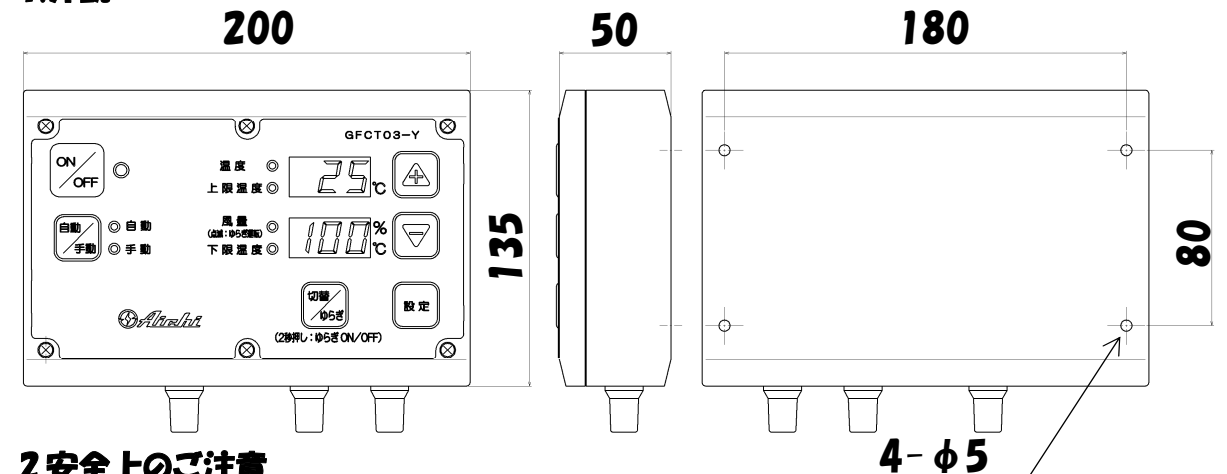
TEL (03) 3537-1811

Ver.A

畜舎用送風機コントローラ

取付要領書 GFCT03-Y

1.外観



2.安全上のご注意

お使いになる人や他人への危害、財産への損害を未然に防止するために、必ずお守りいただくことを次のように説明しています。

★表示内容を無視して誤った使い方をした時生じる危害や程度を、次の表示で区分し、説明しています。

| | |
|--|--|
| | 警告 この表示は、「死亡または重傷などを負う可能性が想定される」内容です。 |
| | 注意 この表示の欄は、「傷害を負う可能性または物的損害のみが発生する可能性が想定される」内容です。 |

警告

| |
|--|
| ★分解、改造は絶対にしないで下さい。 発火したり異常動作してけがをすることがあります。 |
| ★配線工事は電気工事の専門業者にお任せ下さい。 ★配線工事は電気設備技術基準、内線規定及び取付要領書に従って下さい。 誤った配線工事は漏電、感電や火災の恐れがあります。 |
| ★アースを確実に取付けて下さい。 故障や漏電の時に感電する恐れがあります。 |
| ★配線の接続は確実に行って下さい。 接続が不完全な場合、発熱、火災、誤動作の恐れがあります。 |
| ★雨や水のかかる場所には取付けしないで下さい。 ショートや感電の恐れがあります。 |
| ★入力電源OFFを確認してから配線して下さい。 感電、火災の恐れがあります。 |

注意

| |
|---|
| ★定格電圧、定格周波数以外では使用しないで下さい。 感電、火災の原因となります。 |
| ★粉塵、腐食性ガスなどが発生する場所には取付けしないで下さい。 故障して火災、感電の原因となります。 |
| ★本体は振動の少ない場所に取付けて下さい。 故障の原因となります。 |

3.電気工事

(1)配線

- ① 信号線は0.75mm²以上のVCTまたは同等品を使用して下さい。
(別途ご用意下さい)
- ② コントローラ用電源線は0.75mm²以上のVCTまたは同等品を使用して下さい。
(別途ご用意下さい)
- ③ 信号線と電源線は、分離して配線して下さい。
- ④ 温度センサ線は、0.5mm²以上のVCTまたは同等品を使用して下さい。
(別途ご用意下さい)
- ⑤ 本コントローラは畜舎用送風機 FKZシリーズ とセットでご使用下さい。
- ⑥ 送風機用電源線は送風機の設置条件によって異なりますので、
内線規定に従い、選定して下さい。
- ⑦ 送風機及びコントローラには、個々にブレーカを取付けて下さい。
(送風機用ブレーカ:4A、コントローラ用ブレーカ:4A以下)
- ⑧ 漏電ブレーカを使用される場合には、高調波対応形を選定して下さい。
その際に送風機の漏洩電流は接続台数×2.5mAを目安として
感度電流を選定して下さい。

(2)送風機との結線図

- ① 右図に従って結線を行って下さい。
- ② 端子台のネジは確実に締め付けて下さい。
- ③ 端子による接続は確実に行って下さい。
- ④ 接続部は断線、腐食を防ぐため、ビニールテープ等を巻き付け、
確実に固定して下さい。

(3)温度センサの取付け

- ① 温度センサはコントローラ1台につき1個設置できます。
(温度センサはコントローラに付属)
- ② 右図のようにコントローラに温度センサを取り付けて下さい。
- ③ 送風機の風の影響のない場所に温度センサを設置して下さい。
- ④ 直射日光の当たる場所に設置しないで下さい。

