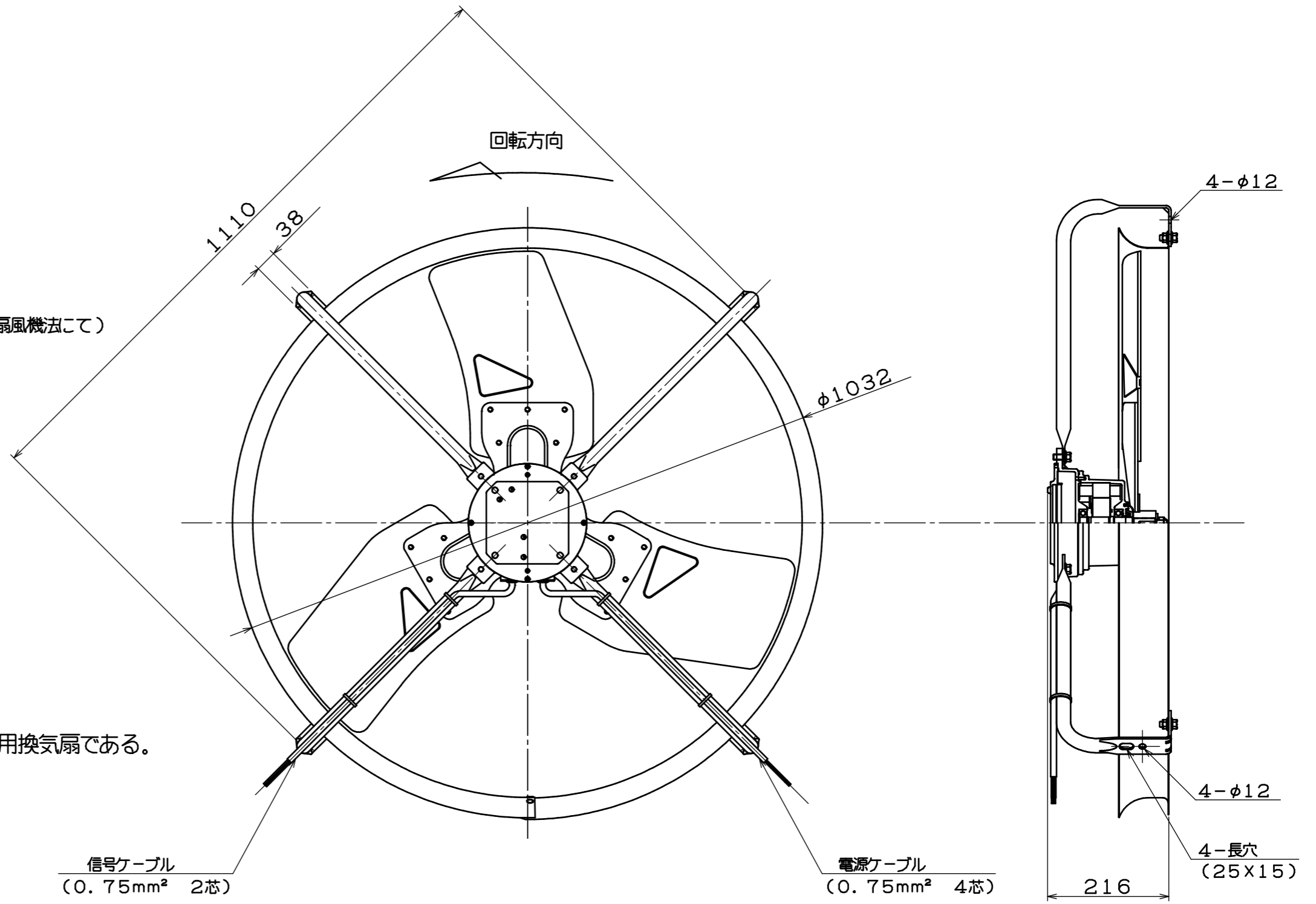


DWG. NO. SR-65870

換気扇仕様

1. 愛知電機機種名 : FKT3001
2. 仕様及び特性
  - (1) 相数 : 3相
  - (2) 電圧 : 200V
  - (3) 周波数 : 50/60Hz
  - (4) 極数 : 12極
  - (5) 消費電力 : 310W
  - (6) 公称出力 : 300W
  - (7) 電流 : 1.6A
  - (8) 風量 : 800m<sup>3</sup>/min (扇風機法にて)
  - (9) 騒音 : 68dBA
3. 質量 : 19kg



・本機は、高所取付用のインバータ付畜舎用換気扇である。

	△	
	△	
	△	
DATE NAME	REV MARK	変更記事 CONTENTS

CHECKED	DESIGNED	DRAWN	UNIT mm	SCALE
TITLE FKT3001外形図				
愛知電機株式会社 AICHI ELECTRIC CO., LTD. JAPAN			DWG. NO. SR-65870	REV