

# 空調機熱交換器の自動洗浄装置

Automatic Washer for Heat Exchanger of Air Conditioners

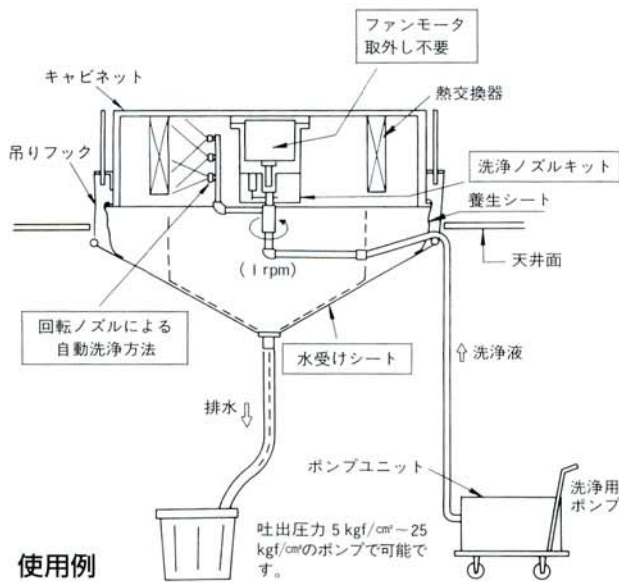
昨今、人の活動する屋内はより快適性を要求され、空調機が不可欠な設備となっている。また空調用室内機の形態は、機能及び省スペースのニーズから天井面埋込形が主流となり普及してきている。

これら空調機は設置後の運転により、内蔵フィルターでは捕集できない塵埃等が空調機内部の熱交換器に付着蓄積し、極度な冷暖房能力の低下や異臭の発生を引き起こすため、専門業者の手作業による定期的な熱交換器の洗浄清掃が必要である。

このたび、このような手作業洗浄に代わるものとして天井埋込形室内機用の熱交換器自動洗浄装置を(株)日立製作所殿との共同開発により商品化した。

## 使用方法及び機構

- ・空調機の一部構成部品を取外す。
- ・本製品（洗浄ノズルキット）を空調機のファンモータ外殻に装着する。
- ・周囲への水の飛散を防ぐため養生部材（水受けシート等）を仮設する。
- ・洗浄用ポンプからホースを介して高圧水（洗浄液）を通路すると、洗浄ノズルキットのノズル口より洗浄液が熱交換器に向けて噴射され、併せてノズル部分が低速回転動作を行う機構となっており、洗浄液の溶解力と液の噴射圧力で付着する汚れが洗い落とされる。
- ・洗浄ノズルキットへ供給する流体を変えることで、水洗い、冷風乾燥まで同一状態のまま実施できる。



使用例

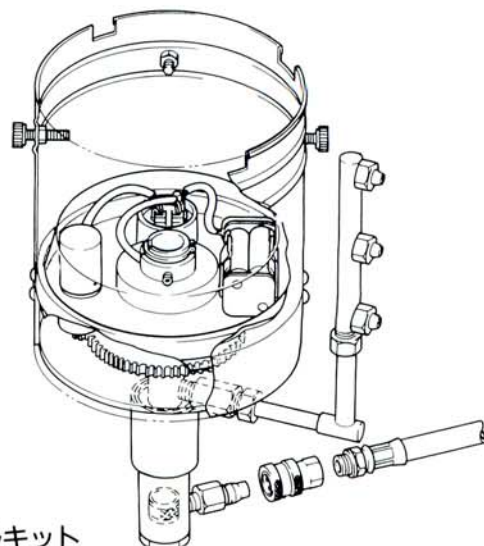
## 特長

- ① 空調機は天井に設置した状態のまま洗浄作業が可能のため、わずらわしい準備作業の必要がない。
- ② 自動洗浄方式により専門の技術者に頼ることなく簡単に熱交換器の洗浄作業を行うことができる。
- ③ 複数台の空調機を同時に自動洗浄できる。
- ④ ファンモータ、ドレンポンプの分解が不要である。
- ⑤ 高所での不安定姿勢による作業が解消されるとともに作業者が飛散する洗浄液を被水する心配がなくなり、作業環境が大幅に改善される。
- ⑥ 洗浄装置（ノズルキット）は軽量で取扱いも容易である。
- ⑦ 作業時間の短縮と省力化が図れる。
- ⑧ 多機種の空調機にマッチングできる幅広い対応性を有する。

(今尾 記)

## ■主な仕様

定 格	直流 6 V (単三形乾電池 4 個)
使 用 流 体	水及び圧縮気体
常用使用圧力	5 ~ 25kgf/cm <sup>2</sup>
耐 水 圧	35kg/cm <sup>2</sup>
外 形 寸 法	直径160mm×高さ325mm
重 量	2.7kg
ノズル噴霧量	約4.3ℓ/min (圧力25kgf/cm <sup>2</sup> 時)
ノズル回転速度	約毎分1回転
回転必要圧力	4 kgf/cm <sup>2</sup> 以上
電 池 寿 命	標準マンガン乾電池で10時間以上



洗浄ノズルキット