

# インバータネオントランスAN-10

## ■ まえがき

広告などのネオン管電源には従来からリーケージトランス(磁束漏洩型変圧器)が主に使用されてきている。今回当社はこの従来型ネオントランスの小型化を主目的にインバータとリーケージトランスを組合せたタイプのネオントランスを開発したので以下に紹介する。

## ■ インバータネオントランスの概要

インバータ回路には右図に示す様な単純な共振型を採用、スイッチング周波数は20kHzとし、力率改善コンデンサーを省略する等、総合的な高力率・高効率化を図った。

電流安定化には高周波に適した設計としたリーケージトランスを使用した。また、装置の小型化に合わせ屋外等の厳しい環境下の耐久力を向上させるため、2次コイルはケースに収めエポキシ樹脂を真空充填した。樹脂には、基板周辺部には柔軟性のあるポリブタジェン樹脂を、ケース内部充填材にはウレタン樹脂をそれぞれ真空充填する等使用部品に合わせて3種類の樹脂を使用し、耐久力および絶縁性能を向上させた。以下にこのトランスの概要を紹介する。

## ■ 特長

- ①点灯電源を従来の商用周波から高周波化した。
- ②高周波化にシンプルな共振インバータ回路を採用。
- ③同等出力のリーケージトランス方式と比較し、重量比1/13 体積比1/15 に小型化。
- ④インバータ方式採用で力率改善コンデンサーを省略。
- ⑤鉄心のフェライト化により効率が向上。
- ⑥商用電源周波数に依存しないため50・60Hzの両地域で同一品が使用可能。

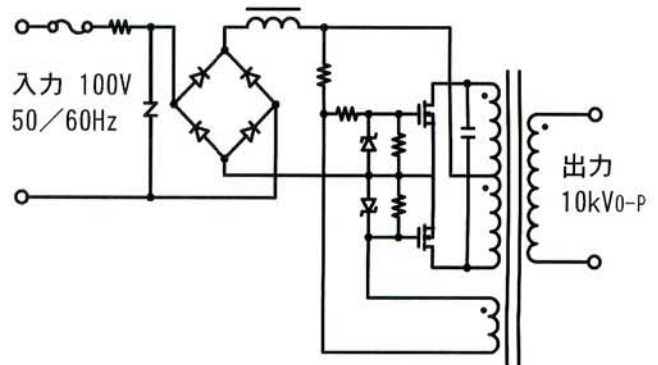
## ■ 主な仕様

項目	仕様
型式	AN-10
方式	インバータ方式
入力(1次)	
定格電圧	AC 100V
定格周波数	50・60 Hz共用
定格電流	0.8 A
出力(2次)	
定格電圧	10 kV (ピーク)
周波数	20 kHz
短絡電流	30 mA
定格容量	80 VA
寸法	135 (H)×39 (W)×44 (W) mm
質量	500 g
型式認可番号	▽ 61-17586

## ■ 最大点灯管長

ネオン管の種類	管径 (mm)	全点灯時長さ (m)	調光点灯時長さ (m)
ネオンガス封入管	14	7.5	4.5
	12	5.5	3.3
	8	4.0	2.5
水銀入アルゴンガス封入管	14	10.5	6.0
	12	7.5	4.5
	8	5.5	3.3

## ■ インバータネオントランスの回路図



## ■ インバータネオントランスの外観