

## 意匠紹介

アメリカ合衆国意匠／第283870号

品名／電気缶切機

創作者／山本 修  
法月 仙一郎

この意匠は一般家庭で使用する電気缶切機に関するもので、意匠上の特長は次のとおりである。

### (1) ボディ

電気缶切機は、缶切機本体と、これを支持するスタンドとが分離でき、電気缶切機を卓上で使用したり、吊戸棚に吊下げて使用しても、調度品としての美観を損なわないよう缶切機本体とスタンドが常にバランスを保ってコンパクトにまとめた。

### (2) 質感

軽量化、防錆化、電気絶縁性を考慮して外装部品はカッターベース及び缶送りギヤを除き、プラスチックで構成するとともに、表面は汚れ防止と水切れを良くするため滑面仕上げとした。

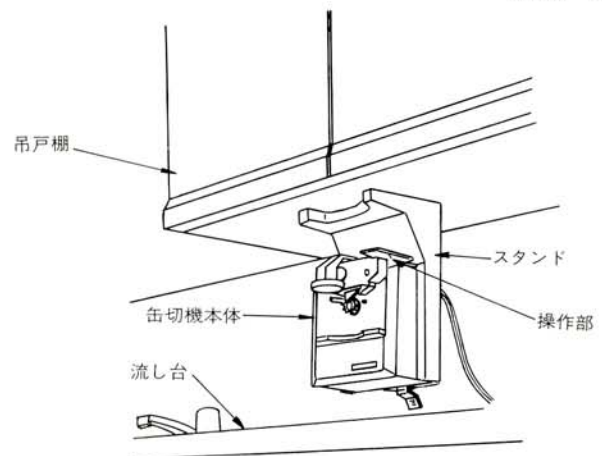
### (3) カラーリング

台所で使用するため清潔感、明るさ、汚れが目立たぬよう缶切機本体はベージュ、スタンドはブラウンを用いた。

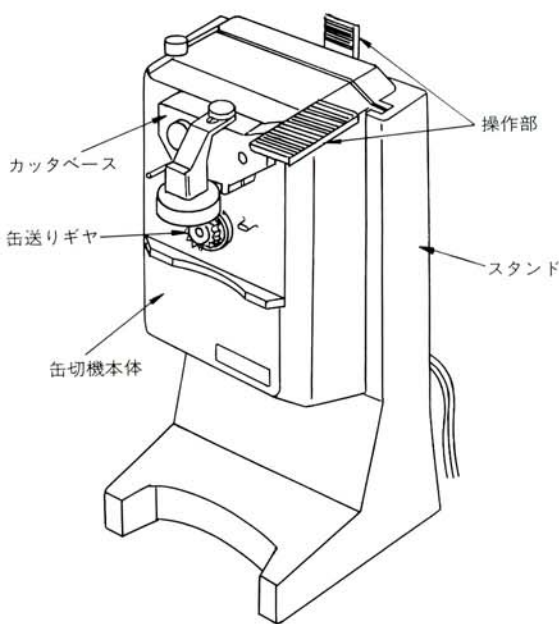
### (4) 操作部のデザイン

卓上での使用又は吊戸棚に吊下げて使用する場合も、片手で操作することを考慮して、カッターベースの操作部は刻目を入れて大きくし、又、缶切機本体のスタンドへの固定位置調整用の操作部は細長にし、これらの形態は操作のしやすさ、缶切機本体との調和を図った。

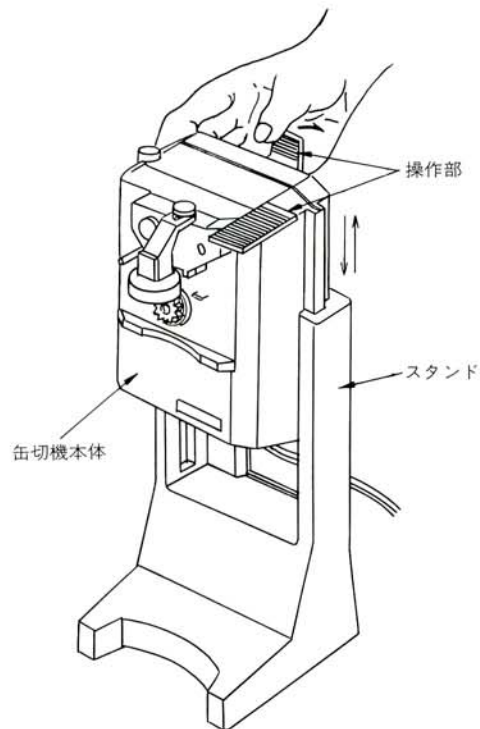
(宮地 記)



吊戸棚に吊下げて使用する場合



卓上で使用する場合



高さを調節する場合